



GX910-SK

簡介：

應用的觸控面板，搭載了一個簡單而現代的設計，一個國家的最先進的數字門鎖！

提供了一種簡單方便的方式來打開或關閉大門，使用觸摸鍵/感應卡。

功能：

- ★外型最簡潔，觸碰面版一體成型。
- ★普通悠遊卡即可開門。(晶片，聯名，記名卡除外)
- ★可使用感應卡設定開門。
- ★可使用密碼開門。
- ★可使用機械鑰匙開門。
- ★密碼輸入：可自動或手動 - 雙上鎖功能。
- ★當溫度約 60°C 的溫度其內置防止高壓火災傳感器會自然起動開鎖。
- ★自動診斷燈告訴故障的原因之一，能夠立即解決什麼問題功能，防止密碼洩露規格。
- ★韓規小鎖匣。

室外機尺寸：73.5 (W) X302 0.5 (H) x25.5 (D) mm

室內機尺寸：78.5 (W) x310.5 (H) X35 (D) mm

EVERNET-GX910-SK 使用手冊

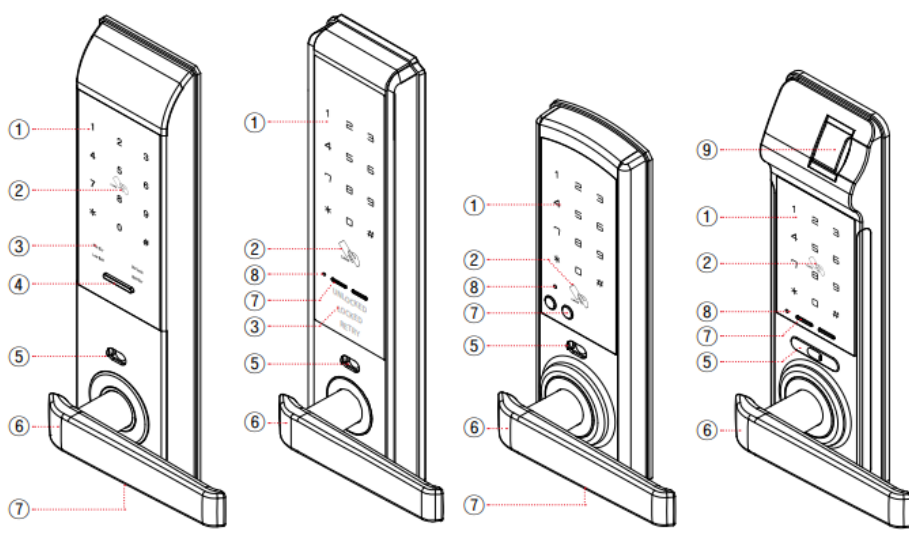
感謝您購買我們的產品。在開始使用產品之前，請詳讀手冊。
本手冊中包含的圖像僅供參考，僅用於描述和說明，其類型和顏色可能會因產品型號而異。

*更換電池時，請將所有電池一起更換為新電池。如果新、舊電池混用，可能會縮短產品壽命，產品可能會出現故障。

*僅使用鹼性電池。
注意 使用充電電池可能會導致產品故障。

產品結構

■ 室外機 (外型、顏色會因型號而異)



款式 A

1. 觸控鍵盤
2. 卡片/鑰匙感應處 (適用機型)
3. 外部警示燈(部份機型)

款式 B

4. 開始/結束按鈕
5. 緊急鑰匙孔
6. 把手
7. 9V 緊急電源插座

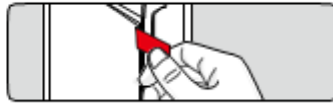
指紋款

8. 重置按鈕
9. 指紋輸入

■ 基本配件 (確認產品是否包含所有內容)

室外機身1個 / 室內機身1個 / 門門1個
 / 配件包1份 / 使用說明書1份 / 安裝指南
 螺絲包 / AA電池4個 (鹼性)

⚠ 注意事項



※安裝後，拆下觸控板上的保護膠帶。

■ 額外配件
(卡片/鑰匙)



卡片 小卡 鑰匙

■ 選配



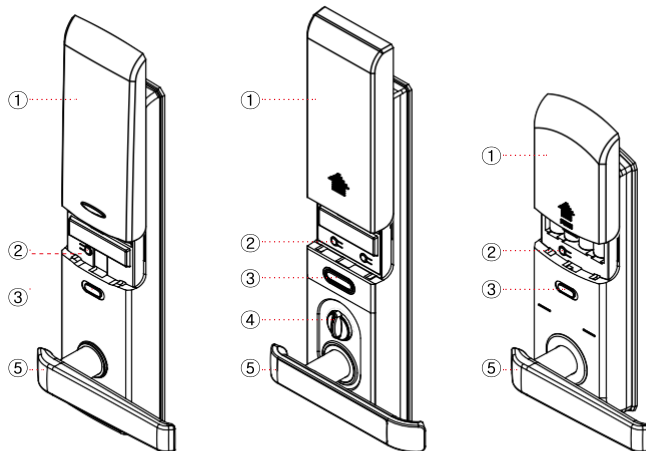
支撐板 遙控器 (僅支援部份型號)

※部份配件外型、數量、款式、顏色，會因不同型號而異

產品規格

| | 類型 | 規格 |
|----|--------------|---------------------------|
| 項目 | 使用密碼 | 3 ~ 19 位數 |
| | 可註冊的卡片/鑰匙 數量 | 最多 50 個 (帶有卡片/鑰匙 的型號) |
| | 可註冊的遙控器 數量 | 最多15個 (可遙控的機型) |
| | 可註冊的指紋數量 | 最多200個 (可指紋的機型) |
| | 門板厚度 | 40 ~ 50 mm |
| 電源 | 電池 | 6V (AA 規格 1.5V 鹼性電池 X 4顆) |
| | 備用電源 (無極性) | 9V 方形鹼性電池 (另購) |

■ 室內機 (根據機型不同，外型與顏色會不同。)



- ① 電池蓋
- ② 重置按鈕 (👉): 註冊或刪除密碼時，使用卡片、鑰匙 (遙控器)時用
- ③ 打開/關閉按鈕: 使用按鈕 打開或關閉房間的門
- ④ 手動旋鈕: 手動開 / 關門。(火災等緊急情況時可用)
- ⑤ 把手

1. 主模式

在主模式下設定



設定主控制編號： 變更密碼或登錄/刪除/卡片/遙控器時，需要輸入主控制密碼。

1. 在室內機按 "重置按鈕"
2. 依序按下 "0" 和 "#"
3. 註冊新的主控制密碼。(3~19位)
4. 按下 "*" 按鈕完成

成功時發出叮咚聲 / 失敗時發出3次短嗶嗶聲。

※在主模式下，每次按下"重置按鈕"都會發出兩次短嗶嗶聲。

※主控制密碼，與用戶密碼皆可開門。

在主模式下註冊 / 更改用戶密碼

A. 用戶密碼的登錄

1. 於室內機按 "重置按鈕" (短促的嘟嘟聲)
 2. 輸入主控制密碼和 "*" 按鈕。
 3. 登錄用戶密碼和 "*" 即可完成
- 成功時發出叮咚聲 / 失敗時發出3次短嗶嗶聲

B. 用戶密碼的變更

※密碼的變更與上述方式相同。

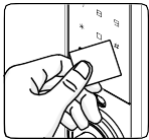
※登錄新密碼時，以前的密碼會自動刪除。

※注意 - 登錄/更改密碼時，請務必打開門。

- 出廠時的默認密碼設定為 "1234"。安裝後請更新密碼。

- 進入下一階段時，請在燈熄滅前 (15秒內) 執行。

在主模式下註冊/刪除 卡片



A. 註冊

1. 在室內機按 "重置按鈕" (短促的嘟嘟聲)
2. 輸入主控制密碼和 "*" 鍵。
3. 於室外機，感應卡片。最多可登記50張卡。
4. 按 "*" 完成。成功時發出叮咚聲 / 失敗時發出3次短嗶嗶聲。

B. 刪除

1. 室內按 "重置按鈕" (短促的嘟嘟聲)
2. 輸入主控制密碼和 "*"。
3. 按2次 "0"，再按 "*" 完成

※注意

刪除卡片時，已登記的卡片會全部刪除。需重新註冊要使用的卡片

卡片只能使用本公司提供的卡片註冊

用戶若使用其他類型的卡片，如信用卡、悠遊卡等，我們無法為其安全性負責。

在主模式下註冊/刪除遙控器

A. 註冊

1. 在室內機按 "重置按鈕" (短促的嘟嘟聲)
2. 輸入主控制密碼和 "*" 鍵。
3. 依序按下 "0", "# 鍵"
4. 按下遙控器2個按鈕中，其中1個。最多可註冊15個遙控器。
5. 按下 "*" 完成。成功時發出叮咚聲，失敗時發出3次短嗶嗶聲。

B. 刪除

1. 在室內機按 "重置按鈕" (短促的嘟嘟聲)
2. 輸入主控制密碼和 "*" 鍵。
3. 按2次 "5" 鍵 和按 "*" 鍵完成。

※遙控器最多可註冊15個

※按下按鈕後2~3秒內關門或開門。

※注意:刪除遙控器時，登錄的遙控器會全部刪除。需重新註冊要遙控器。

在主模式下登錄/刪除指紋



A. 註冊

1. 在室內機按 "重置按鈕" (短促的嘟嘟聲)
 2. 輸入主控制密碼和 "*" 鍵。
 3. 將指紋蓋，輸入要登記的指紋，直到發出"哩"聲為止。
 4. 重新輸入相同的指紋，直到發出第二次"哩"聲為止。
 5. 最後，將同一指頭再次插入"叮咚"聲音，即註冊成功。
 6. 按下 "*" 完成註冊
- (成功時的叮咚聲 / 失敗時的"短嗶嗶聲"3次.)

※注意 - 請將手指放在掃描儀上，直到發出聲音為止。

- 登錄失敗時，請再次從第一步開始。 - 最多可登錄200個指紋。

B. 刪除

1. 在室內機按“重置按鈕”(短促的嘟嘟聲)
2. 輸入主控密碼和“*”鍵。
3. 按下“0”, “1”和“*” 點擊按鈕, 完成刪除。

※注意

- 刪除指紋後, 所有已登錄的指紋將被刪除。
- 刪除後, 重新註冊要使用的指紋。
- 無法識別發育階段的嬰幼兒指紋或具有獨特指紋的用戶(指紋受損), 可能會無法登錄。
- 掃描指紋, 若有異物(如汗水、溼氣等)或指紋太乾燥時, 可能會導致指紋無法識別。
- 請保持指紋的清潔, 以免沾污異物, 請勿用溼手指。
- 指紋識別失敗時, 可改輸入其他手指的指紋使用。
- 可重複登記已登記的指紋。

2. 從主模式返回非主模式。

更改/密碼或註冊/刪除卡片/遙控器時無需輸入主密碼。

1. 在室內機按“重置按鈕”。
 2. 輸入已登錄的主控密碼。
 3. 按下“*”, “0”, “#”, “0”, “0”, “*” 鍵完成。
- 注意: 在非主模式下, 每次按下“重置按鈕”時, 都會發出短促的嗶聲。

(在非主模式下) 註冊/更改用戶密碼



A. 設置用戶密碼

1. 打開室內機電池蓋。
2. 按“重置按鈕”(一聲短促的嗶聲)
3. 輸入新密碼, 可註冊4-19位數字。
4. 按下“*” 鍵完成註冊。
(“成功時的叮咚聲” / 失敗時的“短嗶嗶聲”3次。)

B. 更改 用戶密碼

- ※同上方法修改密碼。
- ※註冊新密碼時, 之前的密碼會刪除。

註冊/刪除用戶卡片 (在非主模式下)

A. 註冊

1. 打開室內機電池蓋。
2. 按“重置按鈕”(一聲短促的嗶聲)
3. 於室外機感應要註冊的卡片, 最多可註冊1-50張。
4. 按下“*” 鍵完成註冊。(“成功時的叮咚聲” / 失敗時的“短嗶嗶聲”3次。)

B. 刪除

1. 打開室內機電池蓋 和 按“重置按鈕” 一下。(一聲短嗶聲)
2. 按“0” 鍵 二次。
3. 按下“*” 鍵 完成 刪除

※注意: 刪除卡片時, 所有卡片都會刪除, 然後重新註冊卡片。

註冊/刪除遙控器 (在非主模式下)

A. 註冊

1. 在室內機按“重置按鈕”(一聲短促的嗶聲)
2. 依序按“0”, “#” 鍵
3. 按遙控器上的其中一鍵, 最多可註冊15個。
4. 按下“*” 鍵 完成。(“成功時的叮咚聲” / 失敗時的“短嗶嗶聲”3次。)

B. 刪除

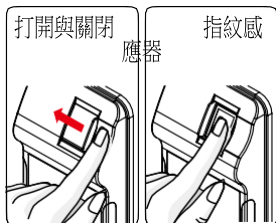
1. 在室內機按“重置按鈕”(一聲短促的嗶聲)
2. 按“5” 鍵 二次 和按“*” 鍵完成。

※遙控器可註冊15個。

※門在按下按鈕後 2-3 秒內開啟或關閉。

※注意: 刪除遙控器時, 已註冊的遙控器皆會刪除

(非主模式下) 註冊/刪除指紋 (適用機型)



A. 註冊

1. 在室內機按下“輸入鍵”。(一聲短促的嗶嗶聲)
2. 將掃描儀蓋向左側滑動, 將指紋放在掃描儀上進行註冊, 直到第一聲“嗶”聲響起。
3. 將相同的指紋放在掃描儀上, 直到發出第二聲“嗶, 嗶”的聲音。
4. 最後再次放同一個手指, 直到“叮咚”一聲, 告知註冊成功。
5. 按“*” 鍵完成註冊。(“叮咚”為成功 / “3短嗶”為失敗)

※注意: - 將手指放在掃描儀上, 直到它發出聲音。
- 註冊失敗時, 重新從第一步開始。
- 最多可註冊 200 個指紋。

B. 刪除

1. 在室內機上按“輸入鍵”。(兩聲短促的嗶嗶聲)
2. 按“0”、“1”和“*” 鍵完成刪除。

※注意

- 刪除指紋會導致所有現有的已註冊指紋被刪除。
- 刪除後, 重新註冊要使用的指紋。

- 發育階段的嬰兒指紋或某些指紋獨特的用戶（指紋受損）可能無法識別。
- 掃描異物（汗水和濕氣）沾污的指紋或乾燥的指紋可能會導致無法識別指紋。
- 保持指紋輸入器的清潔，以免沾染異物，並且不要使用濕手指。
- 如果指紋識別不成功，請輸入並使用另一個手指的指紋。
- 已登記的指紋也可以重複登記。

從外面用指紋、卡片、鑰匙 開門



A. 卡片鑰匙模型

放置註冊卡片鑰匙於 室外機觸摸鍵盤上的。
（叮咚聲）

B. 指紋開門

用已註冊的指紋感應。（“嗶”的一聲）

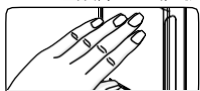


從外面使用密碼打開門



■ 觸摸板類型 A

1. 按“開始/結束”鍵或按室外機上的2個以上按鈕（蜂鳴聲/鍵盤閃爍）打開觸摸板燈。
2. 輸入密碼並按*按鈕或“開始/結束”按鈕打開門。

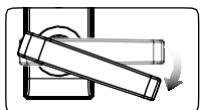


■ 觸摸板類型 B / 指紋識別類型

1. 按室外機2個鍵以上的按鈕（蜂鳴聲/鍵盤閃爍）打開觸摸板的燈。
2. 輸入密碼並按*按鈕打開門。

- !** ※第 5 次嘗試輸入有效密碼失敗後，大約 1 分鐘內將無法操作。
注意 ※請在操作暫停後 1 分鐘後重試。

從裡面開門



下壓室內主體的把手，門就可以輕鬆打開了。

從外面鎖門

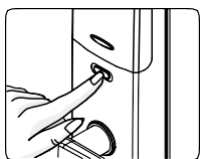
A. 自動模式

- 關門後1秒內自動鎖門。（帶有內置自動鎖定內部傳感器）

B. 手動模式

- 觸摸板 A 型: 按下戶外機身的“開始/結束”按鈕 或 按觸控鍵盤任兩個或多個按鈕。
- 觸摸板B型: 按下觸控鍵盤的任兩個或多個鍵。

從裡面鎖門



A. 自動模式

- 關門後1秒內自動鎖門。

B. 手動模式

- 按“打開/關閉”按鈕，關開門。
- ※對於不使用開/關按鈕的機型，轉動手動開、關裝置將門鎖上。



※僅在發生火災或其他緊急情況時才使用手動開/關裝置。

外部雙重鎖定功能（具有外部雙重鎖定功能的應用型號）

※設置外部雙鎖時，即使在室內按開/關按鈕，門也不會打開。（防止侵入）

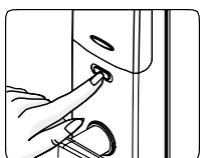
■ 觸摸板類型A

- 啟用: 按住室外機上的“開始/結束”按鈕 5 秒以上，啟用雙鎖功能
- 禁用: 按住室外機上的“開始/結束”按鈕→輸入註冊密碼→按*或“開始/結束”按鈕禁用該功能

■ 觸摸板B型/指紋識別型

- 啟用: 按2個以上戶外機身觸摸按鍵→按住戶外機身#鍵5秒以上開啟雙鎖功能
- 關閉: 按2個以上室外機觸摸按鍵→輸入註冊密碼→按*鍵關閉該功能

內部雙重鎖定功能（限有內部雙重鎖定功能的型號）

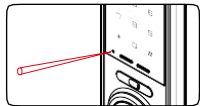


※一旦啟用內部雙重鎖定功能，即使從外部輸入有效密碼，門也不會打開。

■ 帶打開/關閉按鈕的型號

- 啟用: 按住打開/關閉按鈕 5 秒以上（叮咚聲）
- 禁用: 按住打開/關閉按鈕 5 秒以上可禁用該功能並打開門

重置功能（限有重置功能的應用機型）



※在出現臨時錯誤而不是產品故障的情況下通過按重置按鈕，重置程序的功能。

■ 帶重置按鈕的應用機型

使用圓珠筆、牙籤等尖銳物體按下重置按鈕

設置自動/手動上鎖（關門後1秒自動上鎖）

- 自動鎖定：打開電池蓋並按下輸入按鈕() → 按下# 按鈕 → 按輸入鍵 () (叮咚聲)
- 手動鎖定：打開電池蓋並按下輸入按鈕() → 按下 # 按鈕 → 按下按鈕() (設置為手動模式時，會發出一聲短促的嗶聲)
- 設置自動鎖定時間 (將自動鎖定時間更改為 2~9 秒)
按輸入鍵() 在室內機上 → 按 8 → 按下您要設置的時間 (2-9 按鈕) → 按 * 按鈕

其他功能

■ 防止密碼洩露的功能（虛密碼功能）

輸入隨機數後按密碼隱藏密碼

■ 提醒功能

- 未關好門 提示功能：
當門沒有正確關閉時，它會嘗試 3 次開門並發出蜂鳴聲以進行警報。
- 入侵和惡作劇預防功能：
當有人企圖強行開門時，產生1分鐘緊急警報以防止闖入的功能。
※輸入密碼或卡片/鑰匙，以關閉警報。

■ 聲音設置

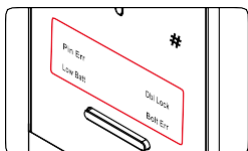
- 調節聲音（低 → 高音量）：
按內部輸入按鈕() → 按順序按 1、3 和 * → 按“1”鍵數次調低音量或“3”鍵數次調高音量（低到高音量）→ 按 * 按鈕
※音量可分 6 級調節。

■ 火災探測功能（內置火災探測傳感器）

-當熱感傳感器檢測到熱感（60°C±10°C）時，自動開門。

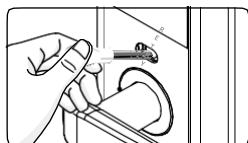
※當室內人體長時間受到陽光直射時，溫度傳感器可能會發出警報。

■ 外部報警功能（帶外接報警功能的應用機型）



- 輸入無效密碼時，外部“Pin Err”燈閃爍。再次輸入正確的密碼。
- 當電池沒電時，“Low Batt”指示燈閃爍。立即更換所有電池。
- 當“Double lock”燈閃爍時，即使輸入正確的密碼，門也不會打開。（啟用雙重上鎖功能）。
- 如果“Bolt Err”燈閃爍，則 開/關門功能 無法正常工作，因為室內機主體的門卡住。

■ 使用外部緊急鑰匙開門功能（帶緊急鑰匙的適用機型）



允許在緊急情況或其他特殊情況下使用緊急鑰匙打開門。將孔蓋拉到一邊，將備用鑰匙插入孔中並轉動鑰匙。

※僅在緊急情況下使用該功能。使用緊急鑰匙時會發出警報。

※萬一發生緊急情況，請務必隨身攜帶緊急鑰匙。

更換電池

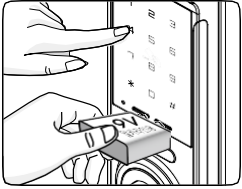
當安裝的電池沒電時，燈會在7天前閃爍並發出旋律，通知更換電池。
請將所有電池更換為新電池。 更換電池，不需重新設定 密碼、卡片、鑰匙。



注意

- ※如果新、舊電池混用，可能影響產品壽命。請使用鹼性電池。不可用充電電池
- ※請檢查電池極性 (+/-)。極性放反，可能會導致故障。不負責因電池故障造成的任何損壞。

使用電池接電開門



當電池完全沒電時，備用電池接電功能可以開門。購買 DC9V 鹼性電池，與室外機身上的電池接點相接，並輸入密碼、指紋或卡片、鑰匙。



注意

- ※使用此功能時，請確保電池與電池接點正確接觸。（外接應急電源插座無極性）
- ※外部備用電池接點的位置可能因型號而異

■ 密碼開門

9V電池接應急插座→按2個以上鍵，觸摸板燈亮，輸入密碼→按*鍵解鎖

■ 使用指紋、卡片、鑰匙開門（限帶指紋、卡片、鑰匙的型號）

（限帶指紋，卡/鑰匙標籤的應用模型）

將 9V 電池連接到備用電池接點並將指紋、卡片、鑰匙，感應於室外機，開門。

故障診斷與排除

| 情況 | 故障排除 |
|---------------|---|
| 忘記密碼 | - 使用卡片/鑰匙 打開門並註冊新密碼（號碼專用型號除外） |
| 密碼輸入失敗（5 次） | - 第 5 次嘗試失敗後 1 分鐘內無法使用所有功能。等待 1 分鐘並設置新密碼或卡片/鑰匙。 |
| 門沒有自動上鎖 | - 檢查是否啟用了自動鎖定功能 |
| * 鍵無作用 | - 如果* 鍵無作用，請檢查電池是否正確插入。如果電池沒電，請更換新電池。 |
| 無數字按鍵聲音且指示燈不亮 | - 檢查電池盒或產品是否有漏液，如果有，請用乾布擦拭接觸區域。 |